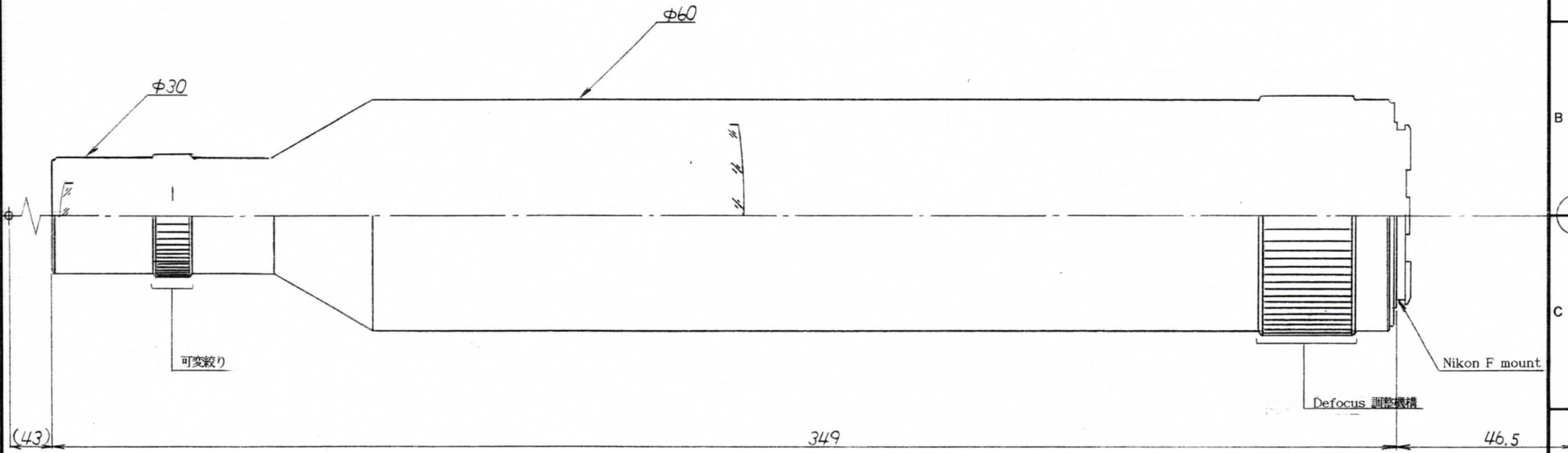


出図先	数量	納期
-----	----	----



指示ナキ各種 八糸面取り ノ事	普通寸法公差 (GEN. TOL)	素材寸法	○			設計 (DESIGNED)	審査 (EXAMINED)	承認 (APPROVED)	参考図面 (REF. DWG)	機種
	仕上り記号 ~ ▽ ▽ ▽ ▽ ▽	表面処理 (FINISHING)	○			04・3・30	・	・		7751
材質 (MATERIAL)	熱処理	訂正 (MARK)	訂正記事 (REVISION)	日付 (DATE)	氏名 (SIGN)	製図 (DRAWN)	検図 (CHECKED)	三角法	尺度 (SCALE)	図面用途 (PURPOSE)
										REF
									有限会社 フィット Fit Corporation	図番 (CODE No.) FA-03224-00