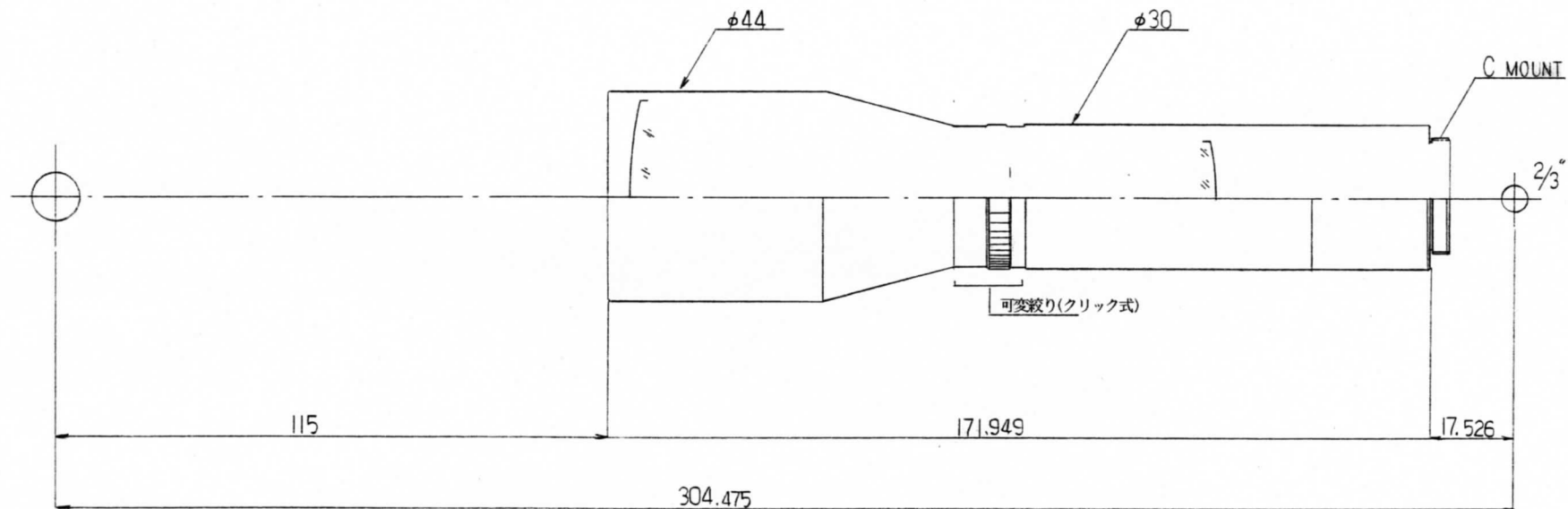


出図先	数量	納期
-----	----	----



指示ナキ各種 八糸面取り ノ事	普通寸法公差(GEN. TOL.)	素材寸法	○			設計(DESIGNED)	審査(EXAMINED)	承認(APPROVED)	参考図面(REF. DWG)	機種
	仕上記号	表面処理(FINISHING)	○			01・11・22				7751
	~ ▽ ▽ ▽ ▽ ▽		○			T・K			図面用途(PURPOSE)	品名(NAME)
			○			製図(DRAWN)	検図(CHECKED)	三角法 尺度(SCALE)	REF	TSW-053 / 115-C-11
材質(MATERIAL)	熱処理		○					有限会社 フィット Fit Corporation	図番(CODE No.)	FA-02848-00
		訂正(MARK)	訂正記事(REVISION)	日付(DATE)	氏名(SIGN)					