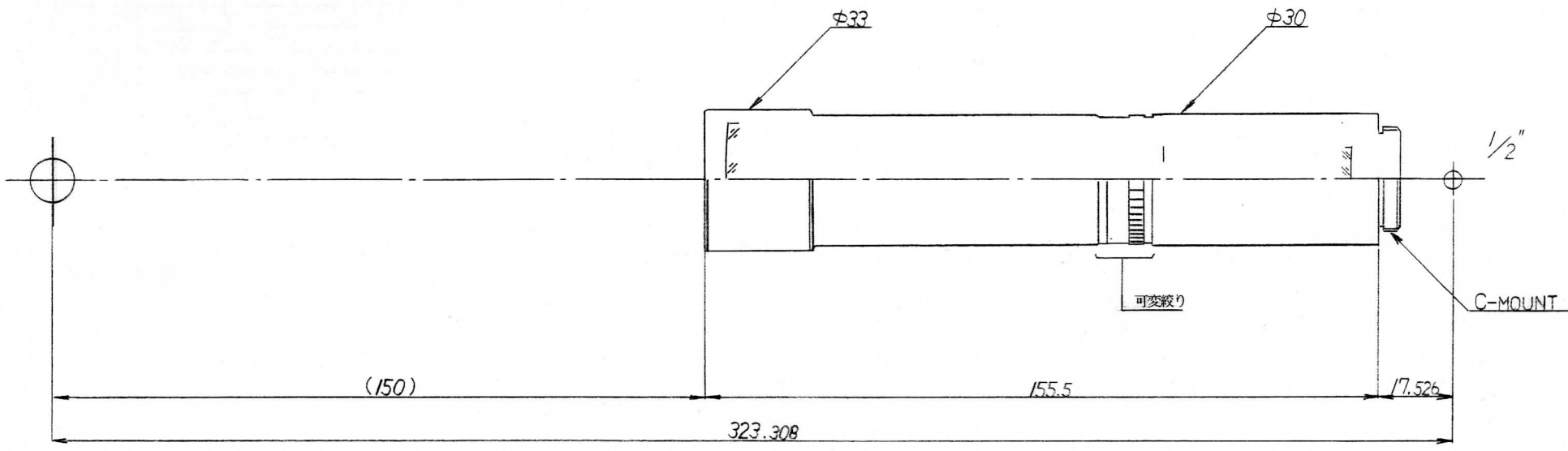


出図先	数量	納期
-----	----	----



指示ナキ各種 八糸面取り ノ事	普通寸法公差(GEN. TOL)	素材寸法	○				設計(DESIGNED) 97・2・15	審査(EXAMINED) ・ ・	承認(APPROVED) ・ ・	参考図面(REF. DWG)	機種
	仕上記号	表面処理(FINISHING)	○				T・N			図面用途(PURPOSE) REF	品名(NAME) TSW-039/150-C-8
材質(MATERIAL)	熱処理	訂正(MARK)	訂正記事(REVISION)	日付(DATE)	氏名(SIGN)					三角法 尺度(SCALE)	図番(CODE No.) FA-02/41-00
有限会社 フィット Fit Corporation											