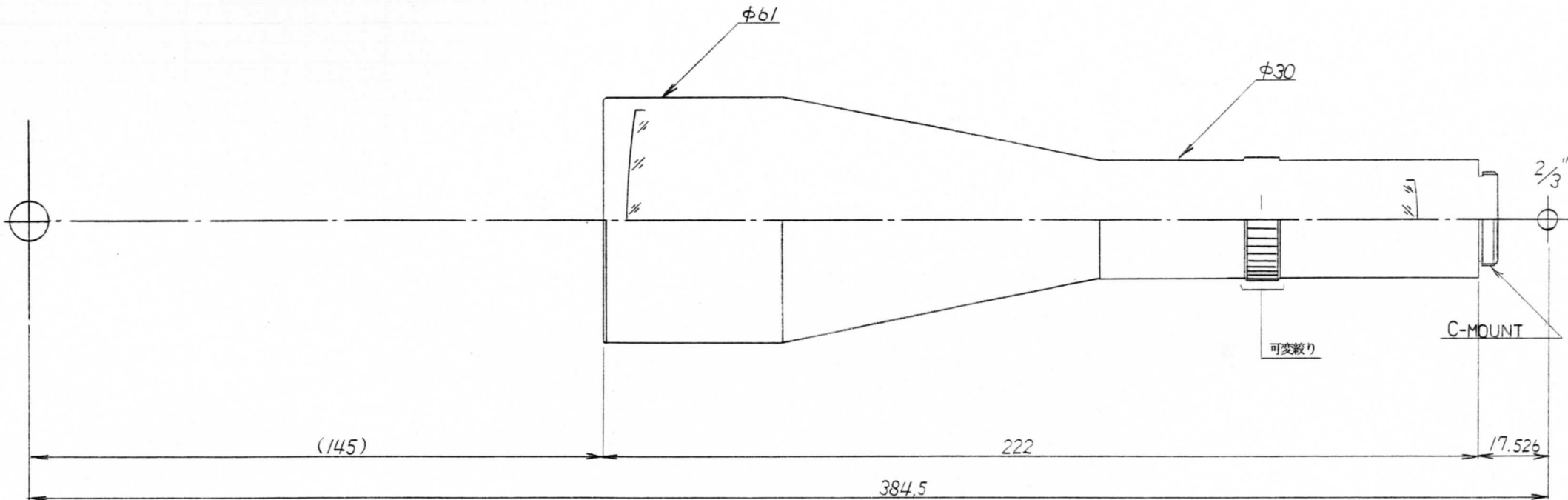


出図先	数量	納期
-----	----	----



指示ナキ各種 八糸面取り ノ事	普通寸法公差(GEN. TOL)	素材寸法	○	.	.	設計(DESIGNED) 02・8・23	審査(EXAMINED) .	承認(APPROVED) .	参考図面(REF. DWG)	機種
	仕上記号	表面処理(FINISHING)	○	.	.	T・N			図面用途(PURPOSE)	品名(NAME)
	~ ▽ ▽ ▽ ▽ ▽		○	.	.	製図(DRAWN)	検図(CHECKED)	三角法 尺度 (SCALE)	REF	TSW-023/145-C-11
	材質(MATERIAL)	熱処理	○	.	.				有限会社フィット Fit Corporation	図番(CODE No.) FA-02944-00
		訂正(MARK)	訂正記事 (REVISION)	日付 (DATE)	氏名 (SIGN)					