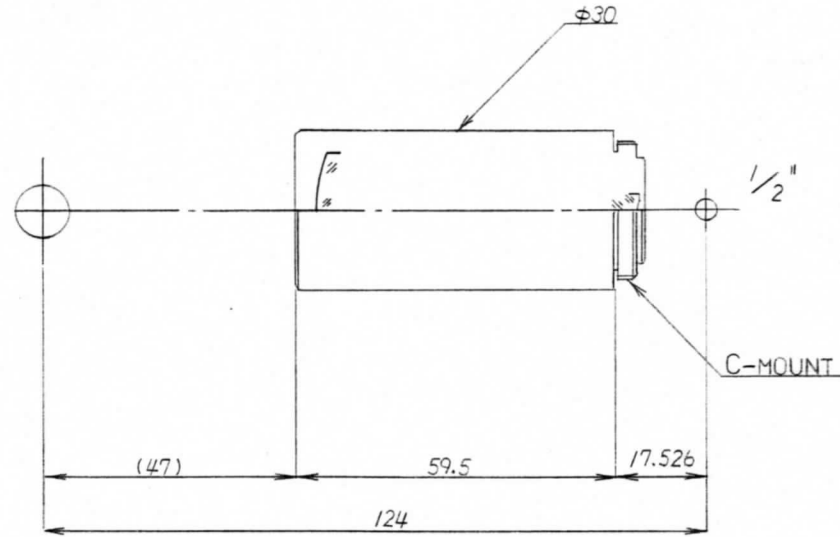


出図先	数量	納期
-----	----	----



指示ナキ各種 ハ糸面取り ノ事	普通寸法公差(GEN. TOL)	素材寸法	○			設計(DESIGNED) 99.8.10	審査(EXAMINED) .	承認(APPROVED) .	参考図面(REF. DWG)	機種 6758
	仕上記号 ~ ▽ ▽ ▽ ▽ ▽	表面処理(FINISHING)	○			T · N			図面用途(PURPOSE) REF	品名(NAME) TS-042/47-C-8
	材質(MATERIAL)	熱処理	○			製図(DRAWN)	検図(CHECKED)	三角法 尺度 (SCALE)	有限会社 <b>フィット</b> Fit Corporation	図番(CODE No.) FD-00756-00
			訂正 (MARK)	訂正記事 (REVISION)	日付 (DATE)	氏名 (SIGN)				